

# MANUAL DE UTILIZARE ȘI ÎNTREȚINERE

Instrucțiuni originale | Revizia 02 | 06/2022

www.detoolz.ro

## POMPĂ SUBMERSIBILĂ APĂ CURATĂ/MURDARĂ 3 ÎN 1

IMPORTATOR: GOLDEN FISH SRL FABRICAT ÎN PRC

EMAIL: service@micul-fermier.ro

contact@micul-fermier.ro

▶ DZ-P100 / DZ-P101 / DZ-P102

▶ PUTERNICA  
ROBUSTA  
EFICIENTA



DZ-P100(0,4KW) / DZ-P101(0,5KW) / DZ-P102(0,75KW)



RO



### INSTRUCȚIUNI ORIGINALE

CITIȚI CU ATENȚIE PREZENTELE INSTRUCȚIUNI DE FUNCȚIONARE ÎNAINTE DE PRIMA PUNERE ÎN FUNCȚIUNE A PRODUSULUI ȘI RESPECTAȚI OBLIGATORIU INSTRUCȚIUNILE DE SIGURANȚĂ! NERESPECTAREA INDICAȚIILOR DIN PREZENTUL MANUAL SCUTEȘTE PRODUCATORUL DE ORICE RĂSPUNDERE ȘI DUCE LA PIERDEREA GARANȚIEI!  
PĂSTRAȚI ACEST MANUAL PENTRU REFERINȚE ULTERIOARE.

2022 Toate drepturile rezervate



*Golden Fish SRL face eforturi permanente pentru a păstra acuratețea informațiilor din acest manual. Uneori produsele pot avea culori sau nuanțe diferite ce sunt modificate de către producător fără preaviz. Imaginile furnizate au caracter informativ și pot conține unele diferențe în funcție de configurația constructivă a produsului comercializat.*

*Stimate client,*

*Firma GOLDEN FISH SRL este constant preocupată de creșterea calității produselor și serviciilor, precum și de largirea și diversificarea portofoliului de produse disponibile, pentru a vă oferi deplină satisfacție.*

*Vă rugăm să citiți cu atenție prezentul manual înainte de prima utilizare și ulterior păstrați-l cu atenție, într-un loc accesibil pentru orice consultare viitoare.*

*Acest manual este compatibil cu produsul:*

**----- Pompă submersibilă apă curată/murdară 3 în 1 -----**

*În numele întregii noastre echipe, vă mulțumim pentru încrederea pe care ne-ați acordat-o prin cumpărarea acestui produs și vă asigurăm de întreaga noastră colaborare. Suntem siguri că acest produs nou, modern, functional și practic, fabricat din materiale de cea mai bună calitate, vă va satisface exigențele în cel mai bun mod cu putință.*

*Pentru a obține cele mai bune rezultate este important să citiți în întregime instrucțiunile din acest manual.*

*Manualul de utilizare este parte integrantă a acestui produs. Acesta include instrucțiuni importante despre siguranță, utilizare și eliminare. Înainte de a începe să folosiți aparatul, citiți cu atenție toate instrucțiunile privind operarea și siguranța.*

*Producătorul nu este raspunzator de orice pagube produse persoanelor sau proprietăților cauzate de instalarea și utilizarea incorectă a produsului.*

**SC Golden Fish SRL**

*Linia de Centura 5, CTPark Bucharest North,  
Stefanestii de Jos, Jud Ilfov, 077175;*

*CUI: RO22908031*

*Nr. Reg. Com.: J23/2652/2016*

*Telefon: 0374 496 580*

*www.micul-fermier.ro*

## CUPRINS:

MANUAL DE UTILIZARE SI INTRETINERE	1.	INFORMAȚII GENERALE .....	5
	1.1.	DESCRIERE MANUAL .....	5
	1.2.	UTILIZAREA ȘI SCOPUL MANUALULUI .....	5
	1.3.	SIMBOLOGIA UTILIZATĂ .....	5
	2.	INSTRUCȚIUNI DE SIGURANȚĂ .....	6
	2.1	PRECAUȚII GENERALE .....	6
	2.2	INSTRUCȚIUNI DE SIGURANȚĂ ELECTRICĂ .....	6
	2.3	SECURITATE PERSONALĂ .....	7
	2.4	REGULI DE SECURITATE SPECIFICE .....	7
	3.	DATE TEHNICE - DESCRIEREA PRODUSULUI .....	10
3.1	DESCRIEREA PRODUSULUI .....	10	
3.2	SPECIFICAȚII TEHNICE .....	11	
4.	PREGĂTIREA ȘI PUNEREA ÎN FUNCȚIUNE .....	12	
5.	INSTRUCȚIUNI DE OPERARE .....	15	
6.	ÎNTREȚINERE CURĂȚARE ȘI ELIMINARE PRODUS .....	16	
6.1.	ÎNTREȚINERE ȘI CURĂȚARE .....	16	
6.2.	ELIMINARE PRODUS .....	17	
7.	PROBLEME SI REMEDII .....	18	
8.	DECLARAȚIE DE CONFORMITATE .....	19	
10.	CERTIFICAT DE GARANTIE .....	20	

RO

## 1. INFORMAȚII GENERALE

### 1.1. Descriere manual

Prezentul manual a fost redactat pe baza documentelor originale realizate de către producător și a fost localizat pentru comercializare pe piața locală. În acest document se regăsesc integral toate indicațiile originale provenite de la producător.

Manualul reflectă stadiul actual al produsului comercializat și nu poate să fie considerat inadecvat în cazul în care urmează altele noi versiuni ce vor fi supuse unor actualizări ulterioare.

Producătorul își rezervă dreptul de a face acest lucru prin actualizarea manualele de utilizare și întreținere fără obligația de a actualiza manualele produselor deja comercializate decât în cazuri excepționale.

Dacă aveți îndoieli sau nu înțelegeți pe deplin datele prezentate în acest manual, contactați centrul de service zonal, distribuitorul autorizat sau direct adresați o cerere către producător.

Se specifică faptul că producătorul intenționează să continue optimizarea produsului dvs.

### 1.2. Utilizarea și scopul manualului

Protejați-vă pe dumneavoastră și pe ceilalți de răni prin utilizarea corectă a produsului - citiți manualul înainte a primei utilizări și urmați toate măsurile de siguranță.

Scopul acestui manual este de a vă aduce la cunoaștință modalitatea eficientă de utilizare și întreținere în condiții de siguranță pentru o utilizare de durată a produsului achiziționat.

Păstrați cu atenție manualul, într-un loc accesibil pentru orice consultare viitoare. În caz de pierdere sau deteriorare solicitați o copie de la distribuitorul dvs. sau direct la producător.

### 1.3. Simbologia utilizată

Pe parcursul manualului veți regăsi următoarele modalități de atenționare:



#### PERICOL

În cazul în care există un pericol cu consecințe grave ce pot cauza leziuni utilizatorului sau altor persoane.



#### ATENȚIE

În cazul în care trebuie să acordați maxima atenție indicațiilor prezentate pentru a evita situații care pot deteriora produsul sau alte utilaje sau pot avea consecințe asupra mediului înconjurător.



#### INFORMAȚII IMPORTANTE

În cazul unor informații particulare.



#### NOTĂ/OBSERVAȚIE

În cazul în care utilizarea neadecvată poate conduce la pierderea garanției producătorului.

SIMBOL	SEMNIFICAȚIE
	<b>ATENȚIE</b> Atenționare pentru situații cu potențial pericol
	<b>PERICOL GENERAL</b> Atenție pericol generic urmat de explicația tipului de pericol.
	<b>PERICOL ELECTRIC</b> Semnalizează prezența tensiunii electrice sau a unor echipamente care utilizează tensiunea electrică.
	<b>INTERVENȚIE MECANICĂ</b> Atenționare pentru intervenții necesare asupra elementelor mecanice.
	<b>INTERVENȚIE ELECTRICĂ</b> Atenționare pentru intervenții necesare asupra elementelor electrice.
	<b>ÎMPĂMÂNTARE</b> Necesită legătura de împământare.
	<b>PRIM AJUTOR ÎN CAZ DE ACCIDENT</b>

## 2. INSTRUCȚIUNI DE SIGURANȚĂ

### 2.1 Precauții generale

Pompa submersibilă de apă **DETOOLZ SMART WORK** este construită pentru a oferi eficiență optimă, costuri reduse pe termen lung și o fiabilitate de funcționare mare, indiferent de aplicație. Este ideală dacă o folosiți pentru extragerea apei din beciuri, piscine, lacuri, zone inundate precum și în alte aplicații casnice ce necesită transferul apei dintr-un loc în altul sau golirea de bazine și rezervoare. Pompa electrică și accesoriile sale trebuie folosite numai în conformitate cu instrucțiunile fabricantului și numai în aplicațiile specificate.



#### ATENȚIE

**Citiți și înțelegeți toate instrucțiunile. Nerespectarea tuturor instrucțiunilor enumerate mai jos poate duce la accidente.**

Este necesar să vă asigurați că motarea și conectarea electrică se face cu protecție la variații de tensiune și suprasarcină. Conectarea electrică se face doar la priza cu împământare în loc ferit de riscul de electrocutare în timpul funcționării echipamentului.

### 2.2 Instrucțiuni de siguranță electrică

Asigurați-vă că alimentarea cu curent se face la aceeași tensiune și frecvență indicată pe plăcuța cu specificații. Tensiunea sau frecvența incorectă pot provoca incendii sau deteriora grav motorul.



#### PERICOL ELECTRIC

**Verificați întotdeauna ca tensiunea de alimentare corespunde cu cea înscrisă pe pompă 230 V, 50 Hz.**



Asigurați împământarea electrică înainte de conectarea pompei la sursa de energie electrică. În caz contrar pompa poate provoca electrocutări. **Nu legați împământarea la o conductă de alimentare cu gaz.**

Conexiunea electrică trebuie să fie echipată cu un separator de curent rezidual extrem de sensibil (întrerupător FI):  $\Delta = 30 \text{ mA}$ .

Pompa este livrată cu un cablu cu împământare cu 3 fire. Evitați să utilizați cabluri pre-

lungitoare, dar dacă o faceți utilizați numai cablu cu împământare cu 3 fire, cu cât mai puține conexiuni de prelungire a alimentării. Conectați ținând cont de culoarea firelor, într-un mod corespunzător.

Nu transportați pompa ținând-o de cablul electric și nu trageți de cablul electric pentru a o deconecta din priză. Cablul de alimentare se va amplasa astfel încât să nu fie călcat, tăiat sau supus la deteriorare.

Nu permiteți ca nici o parte a cablului sau a recipientului să stea în apă sau în locuri umede.

Pentru a evita pericolele sau șocul electric opriți pompa și scoateți ștecherul din priză înainte de a lucra la conexiunile electrice.



#### PERICOL ELECTRIC

**Verificați cablul electric pe toată lungimea acestuia, verificați și ștecherul înainte și după fiecare utilizare, și în caz de deteriorare apelați la un electrician autorizat.**

Țineți cablul electric de alimentare al pompei la distanță față de sursele de căldură.

Nu atingeți ștecherul cu mâinile ude, există risc de electrocutare.



#### PERICOL

**Nu scufundați în apa cablul de conexiune al pompei pentru a evita electrocutările**

Scoateți pompa din priză, ținând de ștecher, și nu de cablul de alimentare. Conectați întotdeauna numai la o priză cu împământare, montată corect și verificată. Priza împământată și ștecherul unui cablu prelungitor trebuie așezate în zone protejate evitându-se contactul cu apa.

Tensiunea de funcționare a pompei monofazate este de 220 V / 50 Hz. Fluctuația tensiunii electrice ar trebui să se situeze între 0,9÷1,1 din valoarea nominală.

În caz că pompa este departe de sursa de alimentare, vă rugăm să instalați cablul de alimentare conform instrucțiunilor din tabelul următor:

Lungimea cablului (m)	Dimensiunea secțiunii cablului (mm)
<100	1.5
>100	2.5

Punctele de conectare ar trebui să fie cât mai puține.

Poziționați întotdeauna pompa astfel încât acționarea accidentală a întrerupătorului să nu fie posibilă. După fiecare utilizare scoateți pompa de sub tensiune.

### 2.3 Securitate personală

Acesta pompa submersibila a fost proiectata pentru uzul casnic.

Rămâneți în alertă, mențineți atenția când interveniți asupra pompei și fiți precaut atunci când manevrați partea electrică. Nu interveniți asupra pompei dacă sunteți sub influența drogurilor, alcoolului sau medicamentelor. Un moment de neatenție în timpul funcționării poate duce la vătămări corporale grave.

Evitați pornirea accidentală a pompei. Aceasta poate duce la vătămări corporale.

Nu utilizați pompa în puțuri, piscine, iazuri sau rezervoare de apă, dacă sunt persoane în imediata vecinătate a pompei.



#### ATENȚIE

**Nu forțați pompa submersibilă!**

Folosii-o corect pentru aplicația dvs. O pompă corect folosită își va face treaba în siguranță și la calitatea pentru care este proiectată.

Nu folosiți pompa dacă întrerupătorul său nu funcționează. Un instrument care nu poate fi controlat este periculos și trebuie reparat urgent.

Nu depozitați produsul la îndemâna copiilor și a altor persoane neinstruite. Aceste pompe sunt periculoase în mâinile utilizatorilor neinstruiți.

### 2.4 Reguli de securitate specifice



#### ATENȚIE

**Lubrifiantul rezidual sau orice alte impurități pătrunse în corpul pompei influențează buna funcționare a acesteia.**

Pe măsură ce va obișnuiți cu produsului NU tratați superficial respectarea strictă a regulilor de siguranță.

Dacă utilizați această pompă în mod impropriu sau incorect, puteți suferi răni personale grave.

Înainte de prima utilizare (incluzând testul de direcție rotativă), pompa trebuie scufundată apă.

Opriti pompa atunci cand observați o funcționare anormala, cum ar fi: căderi de tensiune sau tensiune electrică anormală, pompa se oprește brusc și în mod repetat.

Nu lăsați pompa în funcțiune nesupravegheată și evitați funcționarea pompei în gol. Opriti pompa cu ajutorul comutatorului din dispozitivul de control, imediat ce ați finalizat procesul de extragere a apei și de asemenea decuplați cablul electric al pompei de la rețeaua electrică.

Nu utilizați pompa pentru aspirarea altor lichide sau substanțe decât cele precizate în aceste instrucțiuni.

Acordați o atenție specială la a nu dirija jetul asupra persoanelor sau obiectelor, udarea panourilor electrice sau a altor componente electrice sub tensiune vă expune riscului de electrocutare.

Nu modificați nici o parte a pompei pentru a nu compromite siguranța operatorului și validitatea garanției.

În cazul defecțiunii componentelor sau tubulaturii aveți grijă ca lichidul să nu se disperseze în mediul ambiant. Reparațiile trebuie efectuate doar cu piese de schimb originale.

Din motive de siguranță operatorul trebuie să se limiteze la simplul control și la operații reduse de întreținere obișnuită, așa cum prevede această broșură tehnică, în timp ce pentru reparații sau substituirii de piese este necesar să vă adresați centrelor noastre de asistență. Intervenția directă duce la pierderea garanției și expune la operații nesigure și potențial periculoase.



#### PERICOL

**Nu lăsați persoane sau animale să înoate în zona de acțiune a pompei, există risc de moarte prin electrocutare.**

**Nu depozitați aparatele electrice la îndemâna copiilor.**



#### ATENȚIE

**Este interzis să lucrați cu pompa în exteriorul apei.**

Nu lăsați pompa să funcționeze la o adancime mai mare față de adâncimea destinată, pentru a evita deteriorarea motorului cât și supraîncărcarea lui.

Înainte de începerea operarii, așezați pompa într-un loc unde adâncimea apei este de aproximativ 1m pentru a verifica dacă aceasta funcționează corespunzător. După această verificare puteți aseza pompa la adâncimea necesară.

Dacă bazinul sau puțul este prea adânc atunci trebuie să schimbați cablul electric cu altul care sa aiba o lungime potrivită.

**ATENȚIE**

Se interzice utilizarea pompei de către copii, tineri sau persoane nefamiliarizate cu instrucțiunile din prezentul manual.

Instalarea pompei trebuie efectuată de către personal instruit corespunzător.

**ATENȚIE**

Evitați funcționarea pompei în gol. Nu poate fi folosită pentru a pompa apă de băut. Evitați funcționarea pompei în apă cu nisip.

**Sunt admise corpuri straine în apa curată de circa 2...3mm.** Dacă nu respectați aceste limite există pericolul de a deteriora pompa.

Nu pompați substanțe agresive, abrazive (cu proprietăți abrazive), corozive, inflamabile sau explozibile, apă sărată, detergenți, alimente, agenți chimici, fluide acide sau alcaline. În caz contrar există pericolul de a deteriora pompa.

Asigurați-vă că aparatul a fost lubrifiat corespunzător. Datorită prezenței lubrifiantului există riscul contaminării apei. Din acest motiv pompa **nu poate fi utilizată pentru apă potabilă** sau pentru apa din iazuri cu pești sau cu plante.

Supravegheați pompa în timpul funcționării pentru a detecta la timp oprirea automată sau funcționarea în gol. Verificați-o înainte de fiecare utilizare dacă prezintă deteriorări sau deformări.

**Nu utilizați pompa în funcționare continuă**, de exemplu pentru cursurile de apă ale iazurilor din grădină.

Pompa nu a fost proiectată să suporte o supraîncălzire continuă. Acest mod de lucru va conduce la scurtarea duratei de viață și pierderea garanției.

**NOTĂ/OBSERVAȚIE**

Folosiți numai accesorii originale. Nu aduceți modificări aparatului. În cazul în care aparatul necesită reparații, adresați-vă centrului nostru de service.

Curățarea și întreținerea nu vor fi efectuate decât de persoane adulte și care cunosc bine acest aparat.

Reparațiile trebuie efectuate doar în service specializat de către personal calificat.

În cazul în care apa este prinsă în pompă în timpul funcționării, aceasta se poate transforma în abur. Formarea aburului poate duce la explozii și arsuri. Nu utilizați niciodată pompa cu orificiul de evacuare închis sau blocat.

Pompa sau orice componentă a sistemului trebuie să fie protejate împotriva înghețului. Depozitați pompa de apă într-un loc ferit de temperaturi scăzute.

Nu folosiți pompa atunci când temperatura mediului ambiant este de peste 35° C.

Temperatura apei de pompare trebuie să fie între 0° C și 35° C, în caz contrar, pompa se poate deteriora.

Nu lăsați niciodată pompa, să funcționeze, sub soare sau ploaie.

**INFORMAȚII**

**În caz de așezare repetată a pompei în apă cu ajutorul frânghiei, verificați regulat starea frânghiei. Aceasta se poate deteriora sau rupe, în timp.**

Nu acoperiți sau înveliți pompa cu folie de plastic sau pătură. În caz contrar, pompa se poate deteriora sau arde. Nu se recomandă acoperirea pompei după utilizare sau în momentul depozitării.

Nu atingeți motorul în timpul funcționării.

Motoarele sunt proiectate să funcționeze la temperaturi ridicate.

Pentru a evita contactul cu suprafețele fierbinți, înainte de orice intervenție, lăsați pompa să se răcească timp de 20 de minute după oprire.

**ATENȚIE**

**Opriți imediat pompa atunci când se întrerupe evacuarea apei în mod inexplicabil. Înainte de a fi refolosită, ea trebuie verificată la un centru autorizat.**

**INFORMAȚII**

**În cazul supraîncălzirii motorului, pompa se oprește datorită sistemului de protecție termică încorporat.**

**După ce se răcește, motorul pornește automat.**



**ATENȚIE**

**Poziționați pompa pe un teren solid. Evitați plasarea pe pietre instabile sau în nisip.**

**INFORMAȚII**

**Atunci când apar probleme în funcționarea pompei care se remarcă prin zgomot ciudat, debit mic la ieșirea apei, întreruperi dese în timpul lucrului cu pompa, vă rugăm să opriți pompa imediat.**

Acestă pompă nu este destinată utilizării de către persoane (inclusiv copii) cu capacități fizice, senzoriale sau psihice limitate sau cu lipsă de cunoștințe tehnice elementare, incapabile să înțeleagă și să-și însușească instrucțiunile acestui manual. Persoanele adulte cu aceste probleme pot utiliza pompa doar dacă sunt supravegheate de către o persoană responsabilă de siguranța acestora.

Copii trebuie supravegheați, pentru a fi siguri, că nu se joacă în apropierea pompei sau chiar cu aceasta. Luați măsurile corespunzătoare, pentru a ține copii la distanță față de pompă. Nu permiteți accesul acestora în iazul, bazinul sau incinta în care urmează să utilizați pompa. Există pericolul unor accidente grave.

**PRIM AJUTOR**

**În eventualitatea unui accident, asigurați-vă că există o trusă de prim ajutor în apropierea locului unde folosiți aparatul. Completați ulterior orice produs de prim ajutor folosit.**

Când apelați la medic utilizând numărul unic de urgență 112, vă rugăm să furnizați următoarele informații:

- Adresa completa la care s-a produs accidentul;
- Date privind modul de producere: electrocutare sau accidentare mecanică;
- Numărul de persoane rănite;
- Starea răniților și felul leziunilor.

## 3. DATE TEHNICE - DESCRIEREA PRODUSULUI

## 3.1 Descrierea produsului

## POMPĂ SUBMERSIBILĂ APĂ CURATĂ/MURDARĂ 3 ÎN 1

MANUAL DE UTILIZARE SI INTRETINERE

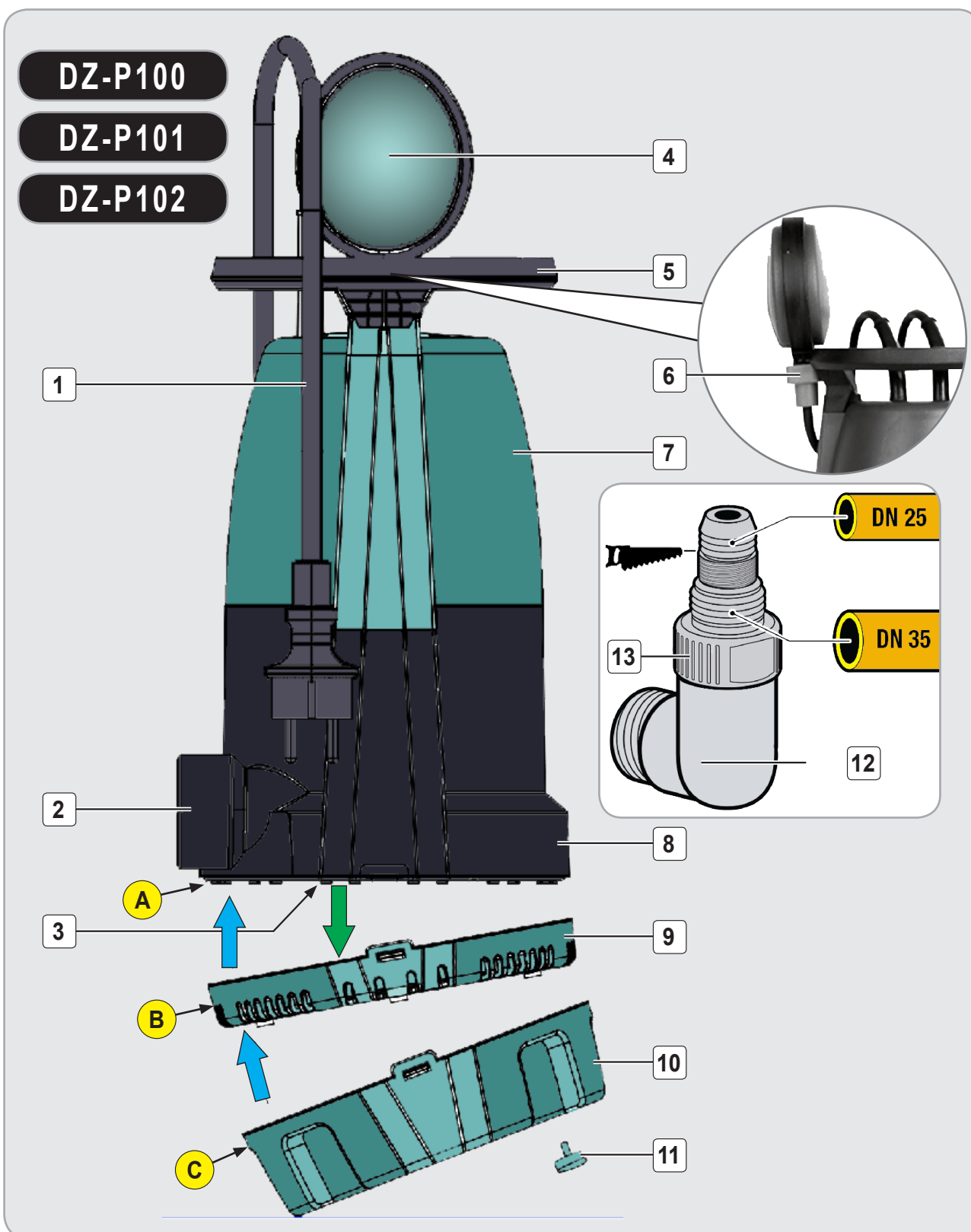


Fig.1

## DATE TEHNICE - DESCRIEREA PRODUSULUI

www.detoolz.ro

Pompa submersibilă apă curată/murdară **DZ-P100**, **DZ-P101**, **DZ-P102** are următoarele piese componente:

Nr.	Descriere	Codificare
1	Cablu de alimentare	
2	Orificiu de evacuare	
3	Grătar aspirație nivel minim (A)	
4	Comutator plutitor	
5	Mâner transport	
6	Suportul comutatorului plutitor	
7	Corpul pompei	
8	Talpa pompei	
9	Grătar aspirație nivel mediu (B)	
10	Grătar aspirație nivel mare (C)	
11	Șurubul de prindere grătar aspirație	
12	Cot de conectare	
13	Niplu conectare 2 în 1	

## 3.2 Specificații tehnice

Pompa submersibilă apă curată/murdară **DZ-P100**, **DZ-P101**, **DZ-P102** este destinată funcționării în regim normal în următoarele condiții:

- Temperatura maximă a apei: **35°C**
- Acizi și rezistența la alcalii PH între **6,5** și **8,5**.
- Particulele solide conținute (masa procentuală) să nu depășească 3% iar granulozitatea nu mai mult de 2mm.
- Tensiunea de alimentare pentru o pompă monofazată este de 220V, la frecvența de 50Hz, având gama de fluctuație de 0,9 -1,1 din valoarea nominală.
- Adâncimea maximă de scufundare a pompei nu este mai mare de **7m**.
- Comutator plutitor (4) pornește automat la o înălțime a apei de aproximativ **53cm** și o oprește automat atunci când nivelul apei scade sub **50cm**. Înălțimea de pomire/oprire poate fi reglată individual prin fixarea cablului plutitor în suportul (6) în diferite poziții.

Pompa submersibilă apă curată/murdară **DZ-P100**, **DZ-P101**, **DZ-P102** prezintă următoarele caracteristici tehnice:

Caracteristică	Model pompă		
	DZ-P100	DZ-P101	DZ-P102
Tensiunea / Frecvența	220V - 230V / 50Hz	220V - 230V / 50Hz	220V - 230V / 50Hz
Puterea consumată	400W	500W	750W
Debitul de apă	11.000 l/h	12.500 l/h	17.500 l/h
Adâncimea maximă de scufundare	7m	7m	7m
Înălțime maximă de refulare	13m	14m	15,5m
Temperatura maximă a apei	35°C	35°C	35°C
Diametrul racordului de iesire	G1 -1/4"	G1 -1/4"	G1 -1/4"
Dimensiunea max. corpuri străine în apă curată	2 ...3mm	2 ...3mm	2 ...3mm
Dimensiunea max. corpuri străine în apă menajeră	30mm	30mm	30mm
Lungimea cablului de alimentare	10m	10m	10m
Greutate netă/brută	4,20kg/4,56kg	4,49kg/4,85kg	5,30kg/5,67kg
Grad de protecție	IPX8	IPX8	IPX8
Dimensiuni gabarit	199 x 198 x 356mm	199 x 198 x 356mm	199 x 198 x 356mm

#### 4. PREGĂTIREA ȘI PUNEREA ÎN FUNCȚIUNE

Instalarea pompei trebuie efectuată de către o persoană instruită în lucrul cu Pompa submersibilă apă curată/murdară **DZ-P100, DZ-P101, DZ-P102.**



##### ATENȚIE

**În timpul întregului proces de instalare, pompa nu trebuie să fie conectat la rețeaua electrică.**

##### Amplasare

La poziționarea pompei, asigurați-vă că adâncimea maximă de scufundare indicată în datele tehnice (7m) nu va fi depășită.

De asemenea, trebuie să vă asigurați că nivelul minim de autoamorsare nu este sub limitele tehnice. Dacă totul este setat corect, nivelul apei poate scădea până la nivelul minim de aspirație odată ce pompa funcționează, după care aceasta se oprește.

Poziționați pompa pe un teren solid. Evitați plasa pe pietre instabile sau în nisip.

La poziționarea pompei, asigurați-vă că pompa nu se poate răsturna și nu se scufunda în sol la nivelul orificiilor de admisie. Trebuie evitată aspirarea nisipului, noroiului sau a altor materiale similare.

Pompa poate fi amplasată în apă la adâncimea corectă cu ajutorul unei frânghii. Pentru suspendarea și/sau retragerea pompei, folosiți o frânghie suficient de groasă și lungă pe care o puteți lega de inelele de prindere cu un nod dublu.

Pompa se va scufunda în poziție ușor înclinată la contactul cu apa. Aceasta poziție înclinată ajută la deschiderea valvei de aerisire și evacuarea surplusului de aer.



##### INFORMAȚII

**În caz de așezare repetată a pompei în apă cu ajutorul frânghiei, verificați regulat starea frânghiei. Aceasta se poate deteriora sau rupe, în timp.**

Nu suspendați niciodată pompa folosind furtunul sau cablu de alimentare. Riscați deteriorarea gravă a pompei și în plus există riscul electrocutării ca urmare a desprinderii cablului de ali-

mentare.

La fiecare 2m de cablu, legați împreună cablul de alimentare, sfoara de suspendare și furtunul cu o bandă adezivă sau cu ajutorul unor cleme din plastic. Legatura trebuie să se facă în așa fel încât cablul de alimentare și furtunul să nu fie tensionate sau supuse la întindere. Greutatea pompei trebuie să fie preluată exclusiv de sfoara de suspendare. Se recomandă ca primul punct de legare să fie făcut la 20...30cm de pompă.

În cazul utilizării pompei în puțuri forate, acestea trebuie să fie suficient de încăpătoare pentru a-i permite comutatorului plutitor să se miște liber.

Toate conductele/furtunurile de conectare trebuie să strânse corespunzător pentru o bună etanșare. Eventualele scurgeri pot afecta performanțele pompei sau buna funcționare a acesteia. Dacă este necesar, ca urmare a uzurii suprafețelor în contact, utilizați benzi de etanșare pentru a evita scurgerile.

Când strângeți îmbinările cu filet, vă rugăm să nu aplicați o forță excesivă care poate provoca daune. La montarea țevelor de conectare, trebuie să vă asigurați că pompa nu este expusă nici unei solicitări sau vibrații mecanice. Conductele de conectare nu trebuie să facă parte și din alte circuite de apă cu o pantă adversă.



##### INFORMAȚII

**Țineți cont de faptul că, în timp, pe suprafața puțului se poate acumula mizerie și nisip, care poate duce la deteriorarea pompei. Puțurile forate au în general diametre mici și suprafețe reduse de apă. Dacă suprafața apei este prea redusă, nămolul din interiorul puțului se poate acumula rapid, ducând astfel la o funcționare „pe uscat” a pompei.**

##### Conectarea furtunului de evacuare

Furtunul transmite apa evacuată de pompă până la punctul de descărcare.

Pentru a evita pierderile dinamice de debit, trebuie să folosiți un furtun având cel puțin același diametru cu orificiul de evacuare al pompei.

La conectarea pompei respectați următoarele etape:

- Înșurubați cotul de conectare (12) în orificiul de evacuare al pompei, cu pipa de acces în sus.

## PREGATIREA SI PUNEREA IN FUNCTIUNE

www.detoolz.ro

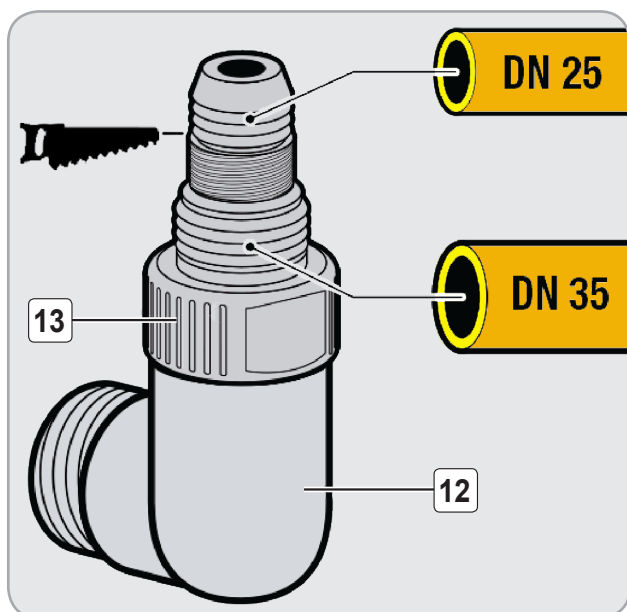


Fig.2

- Înșurubați niplul (13) în cotul de conectare (12).
- Fixați un furtun adecvat la unul dintre racordurile niplului.
- Pentru asigurarea unui debit optim, se recomandă utilizarea conexiunii cu diametrul cel mai mare posibil, în funcție de cerințele specifice ale utilizatorului.
- Niplul (13) are reducere de la 35mm la 25mm. Dacă folosiți un furtun de 35mm puteți să tăiați cu ajutorul unui cutit partea de reducere nefolosită. Pentru o bună fixare a furtunului se recomandă folosirea unui colier.

**Conectarea staționară cu țevi de evacuare**

Dacă pompa este utilizată într-o instalație staționară, în mod permanent, dar fără o utilizare continuă, se recomandă conectarea evacuării cu țevi rigide.

La instalarea staționară se recomandă inserarea unei supape de reținere în conducta de evacuare a pompei, pentru a evita scurgerile de apă după oprirea pompei.

Pentru a facilita lucrările de întreținere, se recomandă instalarea pe lângă supapa de reținere și a unei supape de oprire în aval, imediat după pompă. Acest montaj este benefic pentru că împiedică linia de presiune să se usuce după dezamblarea pompei.

**Montarea comutatorului plutitor (4)**

Pompa este echipată cu un comutator plutitor. La punerea în funcțiune a pompei trebuie să

ajustați punctele în care comutatorul plutitor va porni/opri pompa, prin ajustarea lungimii cablului flotor.

Reglarea comutatorului plutitor:

- Comutatorul plutitor trebuie ajustat înainte de prima utilizare. Pentru asta, introduceți pompa într-un vas cu apă și reglați lungimea cablului flotor până când pompa pornește și se oprește ușor la ridicarea/coborârea cu mâna a comutatorului.
- Comutatorul plutitor (4) pornește automat la o înălțime a apei de aproximativ 53cm (A) și se oprește automat atunci când nivelul apei scade sub 50cm (B). Înălțimea de pornire/oprire poate fi reglată individual prin fixarea cablului flotor în suportul (6) în diferite poziții.

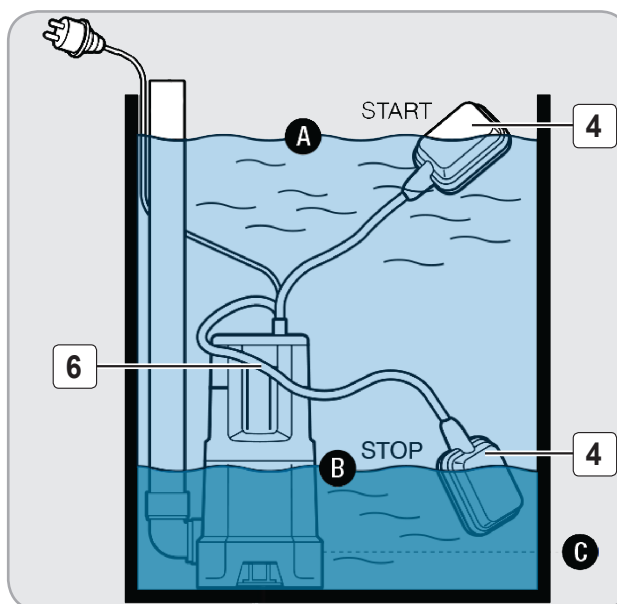


Fig.3

- Suportul comutatorului plutitor(6) vă permite să ajustați lungimea cablului flotor pentru a obține exact punctele dorite pentru pornirea și oprirea pompei.
- Nu micșorați prea mult lungimea cablului flotor. Comutatorul plutitor are nevoie de o lungime de cablu suficientă pentru a permite ridicarea și coborârea acestuia.
- La reglarea comutatorului plutitor, asigurați-vă ca acesta nu atinge fundul apei înainte de oprirea pompei.
- În funcție de punctele de pornire/oprire reglate, pompa va porni sau se va opri la un anumit nivel de apă.

**Alegerea grătarului de aspirație A, B, C.**

Alegerea grătarului de aspirație se face în funcție de nivelul de la care se face aspirația apei și dimensiunea corpurilor străine acceptabile în apă (vezi tabelul cu date tehnice).

La schimbarea între grătarul de aspirație mediu (B) și cel mare (C), trebuie mai întâi să scoateți șurubul de prindere (11). După montarea grătarului dorit cu ajutorul clemelor laterale, pentru o fixare fermă se va strânge și șurubul de prindere (11).

Sunt disponibile următoarele niveluri de aspirație/granulație corpuri străine:

- Grătar aspirație nivel minim (A), granulație corpuri străine 2...3mm;
- Grătar aspirație nivel mediu (B), granulație corpuri străine 4...15mm;
- Grătar aspirație nivel mare (C), granulație corpuri străine  $\leq 30$ mm;



Fig.4

**Conexiunea electrică:**

Este recomandată conectarea pompei la un circuit electric dedicat, cu împământare echipată cu o siguranță individuală de 6A.

Verificați dacă tensiunea sursei de alimentare cu energie electrică este identică cu cea înscrisă pe eticheta pompei.

Electricianul responsabil cu realizarea conexiunilor electrice trebuie să verifice dacă legăturile sunt conforme cu standardele în vigoare, inclusiv legătura de împământare.

Circuitul electric trebuie să fie echipat cu un dispozitiv de protecție la supracurent cu sensibilitate de 30mA (releu FI).

Aceste pompe cu motoare monofazate sunt dotate cu protecție termică și pot fi conectate direct la rețeaua rezidențială.

Dacă observați orice defecțiune la cablul de alimentare sau la ștecher, nu încercați să le reparați singuri. Orice intervenție asupra părții electrice poate fi făcută numai de un specialist autorizat.

Dacă nu puteți evita utilizarea de prelungitoare, aveți grijă ca diametrul secțiunii cablului prelungitor folosit să fie același cu cel al cablului de alimentare original.

Pagubele produse din cauza scurtcircuitului nu sunt acoperite de garanție, iar costurile reparațiilor vor fi suportate de către utilizator.

## 5. INSTRUCIUNI DE OPERARE

### Funcționarea automată

Odată ce pompa este pregătită, prin conectarea la priză pompa pornește automat la un anumit nivel al apei (înălțimea de pornire) și se oprește automat atunci când apa coboară până la un anumit nivel (înălțimea de oprire).

### Operarea manuală

În cazul operării manuale, pompa submersibilă pornește atunci când este conectată la priză iar plutitorul este ridicat manual.

#### Înainte de pornirea pompei verificați dacă:

- Temperatura maximă a apei este sub 35°C.
- Aciditatea PH între 6,5 și 8,5.
- Particulele solide conținute nu depășesc 3% iar granulozitatea nu mai mult de 2mm.
- Tensiunea și frecvența de alimentare se află în parametrii normali 220V/50Hz, cu fluctuații de 0,9-1,1 din valoarea nominală.
- Adâncimea de scufundare a pompei nu este mai mare de 7 m.
- Nu sunt opturate parțial sau total orificiile de aspirație.
- Comutatorul plutitor se poate mișca liber (în cazul funcționării automate).
- Conducta de refulare este curată și nu este parțial înfundată sau opturată.
- Înălțimea maximă de refulare nu este depășită.
- Nivelul apei nu coboară sub corpul pompei.
- Greutatea pompei nu este susținută de cablul de alimentare, conducte sau furtunuri. Pentru a poziționa, ridica sau pentru a transporta pompa, vă rugăm să folosiți numai mânerul de transport.
- Anterior pornirii, pompa nu a fost depozitată la temperaturi sub 0°C (apă reziduală care poate îngheța și prin urmare poate distruge componentele pompei).



### INFORMAȚII

In cazul supraîncălzirii motorului, pompa se oprește datorită sistemului de protecție termică încorporat. După ce se răcește, motorul pornește automat.

Pompa este echipată cu un sistem automat de aerisire a cărui funcție constă în evacuarea aerului din interior (amorsarea). În cazul în care nivelul apei scade sub cel al supapei de aerisire, se elimină câteva jeturi de apă prin aceasta. Fenomenul servește la evacuarea aerului din pompă și nu constituie un defect al acesteia.

În cazul operării manuale, dacă apa a fost pompată în întregime și ulterior apare o nouă scurgere, aceasta semnifică ca aerisirea nu se produce automat. În acest caz, pompa trebuie oprită pentru scurt timp și apoi repornită.

Dacă s-a defectat cablul de alimentare, acesta trebuie să fie înlocuit de către personal calificat. Defecțiunile produse datorită scurt-circuitului nu sunt acoperite de garanție.

Dacă pompa nu funcționează corespunzător, pentru a nu pierde garanția, întrerupeți utilizarea acesteia și duceți-o la un centru service autorizat de către producător. Orice modificări sau transformări aduse pompei se vor efectua numai cu acordul companiei producătoare și numai utilizând componente originale, în caz contrar, garanția acordată nu mai este valabilă.

#### Opriți pompa în următoarele cazuri:

- în intervalele de timp în care nu o folosiți.
- dacă aceasta urmează să fie lăsată nesupravegheată.
- înainte efectuării operațiilor de întreținere și a celor de curățare.
- înainte montării sau demontării diverselor piese sau accesorii.
- în timp ce pompa este verificată din cauza descoperirii unor nereguli în funcționare.



### ATENȚIE

#### Opriți imediat pompa atunci când:

- se întrerupe evacuarea apei în mod inexplicabil;
- constatați întreruperi ale curentului la priză, sau defectarea cablului;
- Simțiți fum sau miros de ars de la izolația supraîncălzită a cablului;

Înainte de a fi refolosită, ea trebuie verificată la un centru autorizat.

## 6. ÎNTREȚINERE CURĂȚARE ȘI ELIMINARE PRODUS

### 6.1. Întreținere și curățare



#### ATENȚIE

Înainte de orice intervenție asupra produsului, deconectați alimentarea cu energie electrică de la rețea.

Inspecția constantă și întreținerea atentă vor menține pompa în stare de funcționare continuă și vor elimina eventualele probleme.

Întotdeauna asigurați-vă că pompa este oprită înainte de a efectua inspecția sau întreținerea.

Pentru a menține SIGURANȚA ȘI FIABILITATEA produsului, reparațiile, orice altă întreținere sau reglare ar trebui să fie efectuate de către personal calificat și autorizat, folosind întotdeauna piesele de schimb originale.

Utilizarea pieselor neautorizate sau nerespectarea instrucțiunilor de întreținere poate crea riscul de vătămare gravă.

Întreținerea trebuie efectuată numai de personal calificat în reparații. Deservirea sau întreținerea efectuată de personal necalificat poate duce la un risc de rănire.

Întrețineți pompa cu grijă. Mențineți Pompa curată. Pompele întreținute corespunzător sunt mai puțin susceptibile de a se bloca și sunt mai ușor de controlat.

Verificați alinierea sau cuplarea greșită a pieselor auxiliare, ruperea pieselor și orice altă conexiune greșită care ar putea afecta funcționarea pompei.

Dacă observați o piesă deteriorată opriți imediat utilizarea pompei. Multe accidente sunt cauzate de produsele slab întreținute.

RO

Accesoriile care pot fi potrivite pentru o pompă, pot crea un risc de rănire atunci când sunt utilizate pe o altă pompă.

Atunci când apar probleme în funcționarea pompei care se remarcă prin zgomot ciudat, debit mic la ieșirea apei, întreruperi dese în timpul lucrului, vă rugăm să opriți pompa imediat.

Dacă accidental în pompă au intrat substanțe lichide cu impurități peste limitele admise, sau substanțe chimice lichide, spălați părțile interioare ale pompei cu apă curată înainte de reutilizare.

După o funcționare a pompei de 2000 de ore este necesar să verificați uzura motorului și starea statorului de cauciuc. Dacă uzura este avansată, atunci este necesar să înlocuiți componenta uzată.

Perioada de verificare a uzurii va fi mai scurtă pentru pompele care transportă lichide ce au în compoziție impurități de mărime medie sau mare.

După o funcționare de 3000 de ore vă rugăm să înlocuiți uleiul de lubrefiere (ulei mecanic nr.3 sau nr.10 cu grad de umplere de până la 80% din volum).

De fiecare dată când înlocuiți un element mecanic de etanșare trebuie să faceți un test de verificare a etanșeității cu aer pentru a observa siguranța în exploatarea a fiecărei părți componente a pompei.

Curățați cu apă curată după fiecare utilizare pompele care nu sunt instalate într-o poziție staționară.

Verificați regulat, la pompa instalată într-o poziție staționară, funcționarea comutatorului plutitor (cel târziu la fiecare trei luni).

Îndepărtați cu ajutorul unui jet de apă scamele și particulele fibroase, dacă acestea s-au acumulat în carcasa pompei.

Îndepărtați cu apă curată depunerile apărute pe comutatorul plutitor.

Regulat curățați de noroi fundul suprafeței de pompare (cel târziu la fiecare trei luni) și curățați și pereții puțului.

Atunci când pompa nu este întrebuințată pentru o perioadă mai lungă de timp, nu este recomandat să o lăsați în apă. Vă rugăm să o scoateți din apă și lăsați să se scurgă toată apa din interiorul pompei. Demontați partea superioară a pompei, scoateți statorul din cauciuc și adăugați puțin ulei pe șurub, pentru a evita repomirea cu dificultăți a pompei și apariția coroziunii.

Scufundați pompa într-un container cu apă curată și porniți-o pentru o perioadă scurtă pentru a clăti interiorul pompei.

Pentru curățarea carcasei folosiți o lavetă și în niciun caz benzină, soluții sau alte substanțe de curățare. În caz contrar există pericol de deteriorare a pompei.

Este interzisă demontarea și efectuarea oricăror operații de întreținere cu persoane neautorizate. Pe perioada garanției aceste operații se fac numai la punctele de service.



## INTRETINERE CURATARE-ELIMINARE PRODUS

www.detoolz.ro

**Depozitare**

- Păstrați și depozitați pompa într-un loc răcoros și uscat. Nu lăsați pompa să stea în soare sau la o temperatură mai scăzută de 0°C, dacă pompa nu este folosită pe o perioadă mai lungă de timp.
- Înghețul deteriorează pompa și accesoriile acesteia deoarece acestea conțin întotdeauna urme de apă.
- Depozitați pompa într-un spațiu inaccesibil copiilor, într-o poziție stabilă și sigură.
- Ungeți pompa cu lubrifianți împotriva ruginii și lăsați-o să se usuce într-un loc bine ventilat.
- Nu păstrați produsul ambalat în folie sau în punga de plastic pentru a evita acumularea umidității.

**6.2. Eliminare produs**

Nu aruncați echipamentele electrice la gunoiul menajer! Duceți pompa într-un centru de reciclare sau într-o instalație de reciclare resturi metalice și separat părțile din plastic.



Simbolul coșului de gunoi încrucișat indicat pe aparat indică faptul că produsul, la sfârșitul duratei sale de viață utilă, trebuie tratat separat de deșeurile menajere și trebuie trimis la un centru de colectare separat pentru echipamentele electrice și electronice sau returnat la comerciantul cu amănuntul în momentul achiziționării unui nou echipament echivalent.

Utilizatorul are responsabilitatea de a asigura îndepărtarea utilajului la sfârșitul duratei sale de viață în instalațiile de colectare corespunzătoare, cunoscând sancțiunile prevăzute de legislația în vigoare privind deșeurile.

Colectarea selectivă pentru fiecare material reciclabil, permite o eliminare compatibilă cu mediul și contribuie la evitarea posibilelor efecte negative asupra mediului și sănătății și promovează recuperarea materialelor din care este compus produsul.

Ambalajul pompei este 100% reciclabil.

Reutilizarea materialelor reciclate contribuie la prevenirea poluării mediului înconjurător și reduce cererea de materii prime. Promovați astfel reutilizarea durabilă a resurselor materiale. Pentru informații suplimentare despre locurile unde să predați deșeurile electrice și electronice, contactați primăria / municipalitatea, serviciul de colectare a deșeurilor menajere sau magazinul de unde ați achiziționat acest produs.

Echipamentele electrice uzate și accesoriile acestora contin o cantitate considerabilă de materii prime și plastic, care pot fi reciclate la randul lor.



## 7. PROBLEME SI REMEDII

**ATENȚIE**

**Trebuie să întrerupeți imediat utilizarea produsului și să contactați distribuitorul dacă problemele de funcționare nu pot fi rezolvate utilizând remediile de mai jos.**

Defectele minore sunt deseori suficiente pentru a afecta buna funcționare a pompei. În majoritatea cazurilor, veți putea corecta cu ușurință aceste defecte. Vă rugăm să consultați următorul tabel.

Problemă	Cauză probabilă	Moduri de remediere
<b>Pompa nu pornește</b>	Tensiunea de rețea lipsește.	Verificați priza, cablul, conexiunea, ștecărul. Contactați un specialist pentru eventualele reparații.
	Comutatorul plutitor nu pornește.	Aduceți comutatorul plutitor într-o poziție mai înaltă.
<b>Întrerupere la pornire sau oprire bruscă</b>	Decuplarea sistemului de protecție la supraîncălzire.	Atunci când motorul se răcește și ajunge la temperatura normală acesta va repomi automat.
	Nu este alimentată electric.	Verificați siguranța întrerupătorului și dacă este arsă, înlocuiți-o, după care reporniți.
	Tensiunea este prea mică.	Reglați tensiunea între 0,9-1,1 din valoarea nominală.
	Coroziune avansată apărută la rotor și la stator	Desfaceți carcasa superioară a pompei și schimbați șurubul și statorul de cauciuc.
<b>Pompa se oprește</b>	Pompa se oprește din cauza apei murdare	Curățați pompa și bazinul de apă (puțul).
	Apa este prea caldă	Temperatura apei trebuie să fie sub 35°C.
<b>Zgomot anormal</b>	Particule de mărime mare au rămas blocate între șurub și statorul de cauciuc.	Desfaceți carcasa superioară a pompei și scoateți statorul după care curățați-l de impurități.
	Statorul pompei este deplasat sau se află într-o poziție incorectă.	Verificați strângerea șurubului.
	Pompa a fost scufundată la o adâncime prea mare.	Pompa trebuie scufundată în apă la o adâncime de 7±1,5m.
	Uzura ridicată a rulmentului.	Înlocuiți rulmentul
	Ruperea statorului din cauciuc sau a prinderii acestuia.	Înlocuiți statorul de cauciuc sau verificați prinderea lui.
<b>Debit scăzut de apă la evacuare</b>	Canalul de aspirație este blocat.	Curățați canalul.
	Capacitatea de pompare este redusă din cauza depunerilor sau materialelor abrazive.	Curățați pompa.
	Statorul de cauciuc a fost ars în timpul funcționării fără apă.	Înlocuiți statorul ars și șurubul.
	Scurgeri de apă în exterior sau ruperea țevii.	Înlocuiți sistemul de captare sau țeava de refulare a apei.

## DECLARATIE DE CONFORMITATE

1. Denumirea producătorului .....Fabricat in P.R.C. pentru GOLDEN FISH SRL, România
  2. Adresa producătorului.....Linia de Centura 5 CTPark Bucharest North, Stefanestii de Jos, Ilfov, 077175, România
  3. Denumire produs ..... Pompă submersibilă de apă curată/murdară, marca „DETOOLZ SMART WORK“
  4. Numar de identificare produs / Model fabricant:..... DZ-P100; DZ-P101; DZ-P102
- Standarde de armonizare relevante sau trimerile la specificațiile în legătură cu care se declara conformitatea:
5. H.G. nr. 1029 din 3 septembrie 2008 privind condițiile introducerii pe piața
  6. OG. Nr. 20 din 18 august 2010(actualizată) privind stabilirea unor măsuri pentru aplicarea unitară a legislației UE
  7. Directiva 2009/125/CE Cerințe în materie de proiectare ecologică
  8. Regulamentul (UE) Nr. 547/2012 al Comisiei din 25 iunie 2012 de punere în aplicare a Directivei 2009/125/CE
  9. EN 809+A1:2010/AC:2010 Pompe și agregate de pompare pentru lichide. Cerințe comune de securitate
  10. EN 12162+A1:2009 Pompe pentru lichide. Cerințe de securitate. Procedură pentru încercarea hidrostatică
  11. EN ISO 20361:2009/AC:2010 Pompe și agregate de pompare pentru lichide. Cod de încercare la zgomot.
  12. EN ISO 12100:2011 Securitatea mașinilor. Principii generale de proiectare. Aprecierea riscului și reducerea riscului
  13. EN 60335-1:2012/AC:2014 Aparate electrice pentru uz casnic și scopuri similare. Prescripții generale
  14. EN 60335-2-41:2004/A2:2010 Aparate electrice pentru uz casnic și scopuri similare. Securitate. Prescripții particulare pentru pompe CEM:
  15. EN 61000-3-2: 2006+A1:2010+A2:2010 Compatibilitate electromagnetă (CEM). Partea 3-2: Limite. Limite pentru emisiile de curenți armonici (curent de intrare al echipamentelor <= 16 A pe fază)
  16. EN 61000-3-3:2014 Compatibilitate electromagnetă (CEM). Limitarea variațiilor de tensiune pentru echipamente având un curent nominal <= 16 A pe fază
  17. EN 61000-4-2:2009 Compatibilitate electromagnetă(CEM).
  18. EN 61000-4-3:2006/A2:2011 Compatibilitate electromagnetă (CEM). Partea 4-3: Tehnici de încercare și măsurare.
  19. EN 55014-I:2007/A2:2012 Compatibilitate electromagnetă. Cerințe pentru aparate electrocasnice.
  20. EN 62233:2008 Metode de măsurare a câmpurilor electromagnetice ale aparatelor electrice de uz casnic
  21. EN 61000-3-3:2013 - Compatibilitate electromagnetă (EMC). Limitarea schimbărilor de tensiune în sistemele publice de alimentare de joasă tensiune.

SC GOLDEN FISH SRL, având sediul social în Linia de Centura 5 CTPark Bucharest North, Stefanestii de Jos, Ilfov, 077175, Romania, înregistrată la Registrul Comerțului Ilfov cu nr. J23/2652/2016, CUI RO 22908031, prin reprezentant legal Pastrav Gabriel Constantin în calitate de Administrator, declarăm pe propria răspundere, cunoscând prevederile art. 292 Cod Penal cu privire la falsul în declarații, faptul că produsul „**Pompă submersibilă de apă curată/murdară DZ-P100/DZ-P101/DZ-P102** “ care face obiectul acestei declarații de conformitate nu pune în pericol viața, sănătatea și securitatea muncii, nu produce impact negativ asupra mediului și este în conformitate cu **Directiva 2014/35/UE** privind echipamentelor electrice destinate utilizării în cadrul unor anumite limite de tensiune, **Directiva 2014/30/UE** privind compatibilitatea electromagnetă, **Directiva 2006/42/CE(2016)** privind echipamentele tehnice.

Conformitățile declarate : EN 60335-2-41:2004/A2:2010, EN 61000-4-2:2009, EN 55014-I:2007/A2:2012 sunt probate prin certificări.

Organismul notificat pentru verificarea conformităților:

Semnat pentru și în numele:.....SC GOLDEN FISH SRL

Adresa la care se constituie și se pastreaza dosarul tehnic: Linia de Centura 5, CTPark Bucharest North, Stefanestii de Jos, Jud Ilfov, 077175;  
CUI: RO22908031

Nr. Reg. Com.: J23/2652/2016

Telefon: 0374 496 580

www.micul-fermier.ro

Nume si prenumele persoanei împuternicite:  
Iunie, 2022

RO

## CERTIFICAT DE GARANTIE

Denumirea produsului.....Model/Serie .....

Nr. factură .....Data cumpărării.....

Vânzător .....Magazin .....

Adresa magazin.....

Numele cumpărătorului.....

Adresa cumparatorului .....

Semnatură Cumpărător .....

**GARANȚIE DE CONFORMITATE - 2 ani / GARANȚIE COMERCIALĂ - 2 ani****Durata medie de utilizare a produsului este de 5 ani**

SC GOLDEN FISH SRL, acorda cumpărătorului o garanție comercială în condițiile prezentului certificat de garanție. Garanția acordată prin prezentul certificat nu limitează sau elimină drepturile consumatorului sau alte drepturi, conform legislației în vigoare.

Durata garanției comerciale se acordă prin prezentul certificat este de:

- 24 luni - pentru cumpărătorii persoane fizice;
- 12 luni - pentru cumpărătorii persoane juridice.

Perioada de garanție începe de la data achiziției. Intervențiile în garanție se asigură exclusiv la unul din centrele service autorizate de către distribuitor.

La primirea produsului, Cumpărătorului îi revine dreptul de a verifica produsul, inclusiv accesoriile și materialele conexe, manualul de utilizare, CERTIFICATUL DE GARANȚIE și DECLARAȚIA DE CONFORMITATE.

Eventualele deficiențe la livrăre trebuiesc reclamate de către Cumpărător pe orice cale Vânzătorului în maxim o zi lucrătoare de la livrare, orice sesizare ulterioară fiind nulă de drept.

**CONDIȚII DE ACORDARE A GARANȚIEI:**

- Produsul a fost utilizat conform prevederilor prezentate în manualul de utilizare.
- Produsul este însoțit de factura sau bonul fiscal, care atestă achiziționarea lui.
- Cumpărătorul prezintă Certificatul de garanție în original, în perioada de valabilitate (24/12 luni), completat integral, semnat și stampilat.
- Garanția se acorda numai daca produsul este întreg, nedemontat și transportat în ambalaj corespunzator.
- Garanția se acordă numai pentru vicii de fabricație, defecte de material sau de fabricație și nu se extinde asupra accesoriilor, consumabilelor ( filtre, ulei, vaselina, garnituri, sigurate etc ) sau a subsansamblelor supuse uzării ca urmare a utilizării intense a produsului.
- Reparația în garanție sau înlocuirea va fi realizată într-o perioada rezonabila de timp, stabilită între unitatea service și cumpărător. Pentru cumparatorii persoane fizice, perioada de timp

stabilita pentru reparare sau inlocuire nu poate depasi 15 zile calanderistice de la data la care consumatorul s-a prezentat la unitatea de service sau distribuitorului. Termenul de garanție se prelungește cu perioada cât produsul se află în reparație în service.

**NU SE ACORDĂ GARANȚIE ÎN CAZUL:**

- Deteriorarea si/sau defectarea produsului ca urmare a nerespectării parțiale sau totale a instrucțiunilor de utilizare, montaj, punere în funcțiune sau întreținere curentă sau periodică.
- Modificarea stării originale a produsului în scopul depășirii performanțelor.
- Sunt excluse de la garanție defectele rezultate de uzura sau solicitarea excesivă precum și deteriorările provocate de catastrofe, intemperii, inundații, incendii sau accidente.
- Produsele care au fost folosite după o defectare parțială la care nu s-a intervenit pentru remedierea situației și aceasta a condus la defecte suplimentare sau distrugerea unor componente.
- Produsele la care s-a făcut o întreținere defectuoasă sau la care nu s-a făcut întreținere.
- Produsele desigilate sau la care s-a intervenit în vederea reparării de către persoane neautorizate.
- Pompele care au funcționat fără apă sau la adâncimi neconforme cu prezentul manual.
- Pompele sumersibile defecte din cauza fenomenului de cavitate.
- Pompele sumersibile defecte din cauza infundării de nisip.
- Pompele care au fost utilizate pentru pomparea altor lichide decât apa.

Vânzătorul își asumă în perioada de garanție următoarele: diagnosticarea, expertizarea, repararea și/sau înlocuirea gratuită a componentelor defecte care provin din vina producătorului ca defect de fabricație, în maxim 15 zile, cu condiția ca produsul să fi fost utilizat conform instrucțiunilor de utilizare. Produsele aflate în garanție care nu pot fi reparate vor fi înlocuite de vânzător.

**INTERVENȚII ÎN PERIOADA DE GARANȚIE:**

Nr.	Data intrării	Nr. factură	Descriere reparații și părți înlocuite	Semnătura	Prelungire garanție
1					
2					
3					
4					

Semnatura Vânzător .....  
( semnatura si stampila )





[www.detoolz.ro](http://www.detoolz.ro)

**SC Golden Fish SRL**

---

*Linia de Centura 5, CTPark Bucharest North,  
Stefanestii de Jos, Jud Ilfov, 077175;*

*CUI: RO22908031*

*Nr. Reg. Com.: J23/2652/2016*

*Telefon: 0374 496 580*

*[www.micul-fermier.ro](http://www.micul-fermier.ro)*